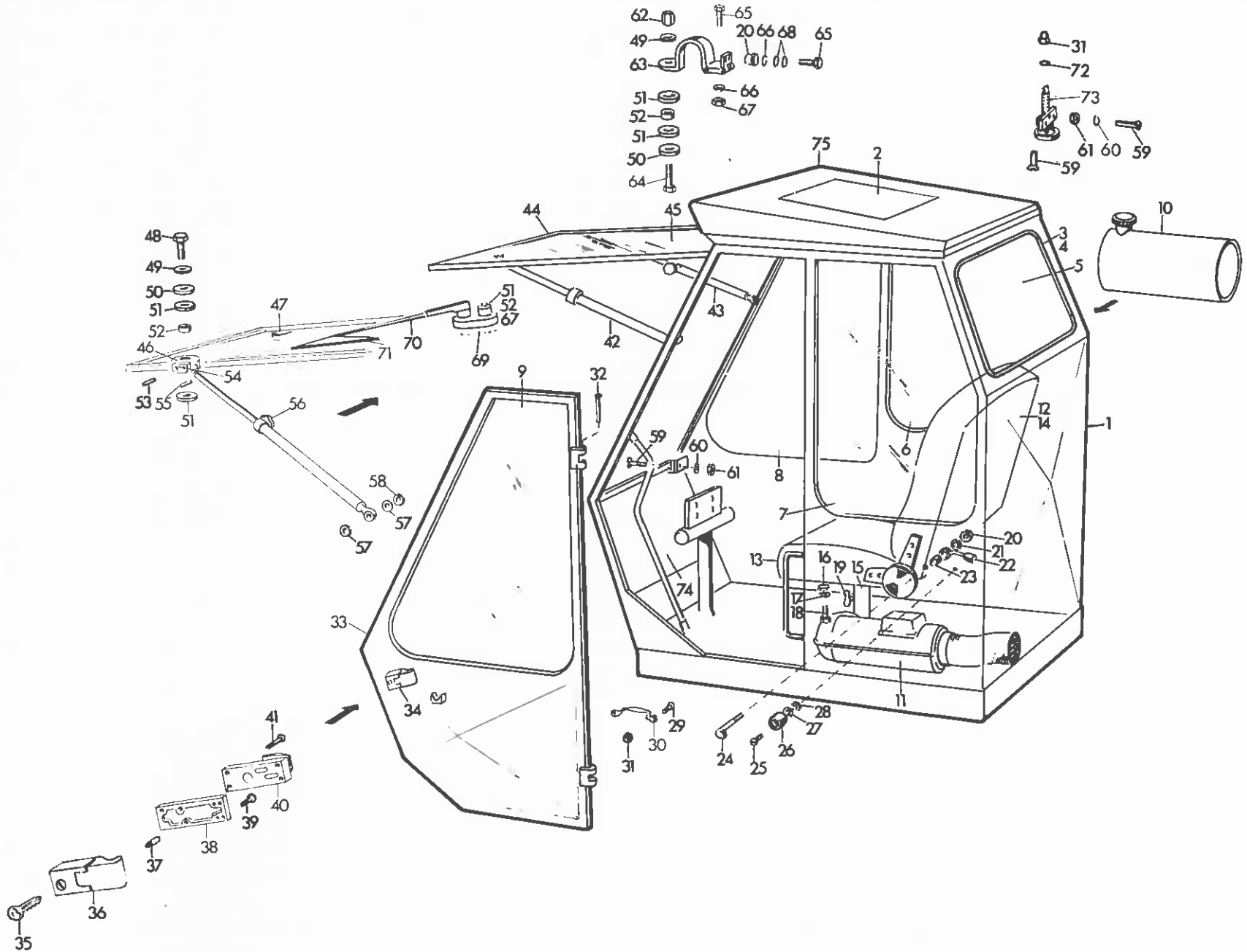


Pos.	Code	Order No.	Int. No.	Quant.	Benennung	Description	Désignation	DIN Norm	Abmessung Dimension
30		380485	132.038.01.181	1	Türgriff	Door handle	Poignée	DIN 1587 M 5 chr.	
31		379493	274.038.20.195	6	Hutmutter	Cap nut	Ecrou-chapeau		
32		341182	121.038.02.029	2	Türscharnier	Door hinge	Charnière		
33		611601	132.038.03.006	1	Kabinentür Pos. 9, 29—41	Cabin door pos. 9, 29—41	Porte de cabine pos. 9, 29—41		
34		378572	132.038.01.055	1	Türschloß Pos. 34—41	Door lock pos. 34—41	Serrure de porte pos. 34—41	Caraloc 3335	
35		381931	132.038.01.070	1	Ersatzschlüssel siehe Nr. vom Schloß	Spare key see No. of lock	Clef de rechange voir No. de la serrure		
36		382192	132.038.01.255	1	Außenschloß mit Zylinder	Exterior door lock with barrel	Serrure de porte extérieure		
37		426015	132.038.01.258	1	Mitnehmer	Operating peg	Bouchon	Caraloc 312	Caraloc 3328 3/16"x3/4" lg Caraloc 3200 3/16"x1" lg
38		382216	132.038.01.257	1	Grundplatte	Base plate	Plaque de base		
39		379324	132.038.01.057	4	Senkschraube	Counter sunk screw	Vis noyée		
40		382205	132.038.01.256	1	Innenschloß	Interior door lock	Serrure de porte intérieure		
41		379313	132.038.01.056	4	Senkschraube	Countersunk screw	Vis noyée		
42		613205	133.038.00.277	1	Aufstellbügel, links Pos. 42, 46, 56	Telescope arm, left pos. 42, 46, 56	Support de glace, gauche pos. 42, 46, 56		
43		613216	133.038.00.278	1	Aufstellbügel, rechts Pos. 43, 47, 56	Telescope arm, right pos. 43, 47, 56	Support de glace, droite pos. 43, 47, 56		
44		607989	132.038.01.042	1	Aufstellscheibe mit Rahmen	Front screen with frame	Glace frontale avec chassis		
45		378538	132.038.01.042	1	Aufstellscheibe	Front screen	Glace frontale		
46		613227	133.038.00.288	1	Scheibenbock, links Pos. 46, 48—55	Mounting block, left pos. 46, 48—55	Bloc de fixation, gauche pos. 46, 48—55		
47		613238	133.038.00.287	1	Scheibenbock, rechts Pos. 47—55	Mounting block, right pos. 47—55	Bloc de fixation, droite pos. 47—55		
48		406828	274.038.20.202	2	Sechskantschraube	Bolt	Vis à tête six pans	DIN 933 M 10x30 verz.	DIN 6798 A 10,5 Ø55xØ10,5x6 Ø10xØ50x3 Ø10xØ14x14
49		413134	274.038.20.210	4	Fächerscheibe	Tooth lock washer	Rondelle à ressort		
50		173439	132.038.03.038	4	Scheibe	Washer	Rondelle		
51		341273	121.038.01.088	10	Gummischeibe	Rubber washer	Ronden en caoutchouc		
52		273770	121.038.01.097	5	Distanzrohr	Spacer	Tuyau de distance		
53		382147	274.038.20.293	2	Kerbstift	Grooved pin	Tenon à encoche	DIN 1472 Ø4x20	
54		196527	133.038.00.289	2	Hebel	Lever	Levier	DIN 7346 Ø5x20	
55		382170	274.038.20.293	2	Spannhülse	Roll pin	Goupille de tension		
56		382181	132.038.01.296	2	Handgriff	Handle	Poignée	M 8	
57		308896	274.038.20.208	4	Scheibe	Washer	Rondelle	DIN 125 Ø10,5	
Ersatzgruppe: Kabine								Type	Tafel, Figure, Planche
Spare parts group: Cabln								AK	050.00.00.02
Groupe de pièces de rechange: Cabine								6000	



Pos.	Code	Order No.	Int. No.	Quant.	Benennung	Description	Désignation	DIN Norm	Abmessung Dimension
58		317579	274.038.20.216	2	Sicherungsring	Circlip	Circlips	DIN 471 A 10x1	
59		327571	274.038.20.194	10	Senkschraube	Countersunk screw	Vis noyée	DIN 963 M 5x16 verz.	
60		413305	274.038.20.192	6	Federring	Spring washer	Rondelle à ressort	DIN 127 A 5 verz.	
61		306010	274.038.20.191	6	Sechskantmutter	Nut	Ecrou à six pans	DIN 934 M 5	
62		379517	274.038.20.209	2	Hutmutter	Cap nut	Ecrou-chapeau	DIN 917 M 10 verchr.	
63		378812	132.038.01.040	2	Scharnierbügel	Double hinge	Charnière, double		
64		407523	274.038.20.215	2	Sechskantschraube	Bolt	Vis à tête six pans	DIN 933 M 10x35 verz.	
65		300274	274.038.20.198	8	Sechskantschraube	Bolt	Vis à tête six pans	DIN 933 M 8x25 8.8	
66		340341	274.038.20.200	8	Federring	Spring washer	Rondelle à ressort	DIN 127 A 8 verz.	
67		340329	274.038.20.183	5	Sechskantmutter	Nut	Ecrou à six pans	DIN 934 M 8 verz.	
68		422760	274.038.20.201	8	Scheibe	Washer	Rondelle	DIN 125 ϕ 8,4 verz.	
69		417854	132.058.00.029	1	Scheibenwischermotor	Screen wiper motor	Moteur d'essuie-glace	SK 4 2020	
70		312289	132.058.00.031	1	Wischerarm	Screen wiper arm	Bras d'essuie-glace	SWF 100.311	
71		310607	132.058.00.030	1	Wischerblatt	Screen wiper blade	Balai d'essuie-glace	SWF 100.272	
72		318569	274.038.20.196	4	Scheibe	Washer	Rondelle	DIN 125 ϕ 5,3	
73		378823	132.038.01.223	2	Doppelspindelaufsteller	Double spindle screw	Arbre double		
74		332181	121.038.01.043	1	Frontscheibe, unten	Front screen, bottom	Glace frontale, en bas		
75		622795	600.038.00.039	1	Aufstelldach	Lifting cabin roof	Toit de cabine d'élévage		
Ersatzgruppe: Kabine								Type	Tafel, Figure, Planche
Spare parts group: Cabin								AK 6000	050.00.00.03
Groupe de pièces de rechange: Cabine									

